

STE 思迪编码器

STE48K10



STE	48	K	10
系列	外径	轴型	轴径
STE : 思迪	48mm	S: 实心 K: 空心 B: 半空 Z: 锥轴	10mm

K	36	10
光学元件	轴长	引线长
K : 硅光电池	36mm	1米

2500P	5V	L	6
线数	电压	输出方式	相数
1000	1024	5V : L: 差分驱动输出	6: 6相 A \bar{A}
1200	1800	5VDC	B \bar{B}
2000	2048	KVF/L : S: 正弦波输出	Z \bar{Z}
2500	3600	5-30V	
4096	5000	KVE/C: F: 推挽输出	3: 3相 A
6000		8-30V	B
		E: 电压输出	Z
		C: 集电极开路输出	

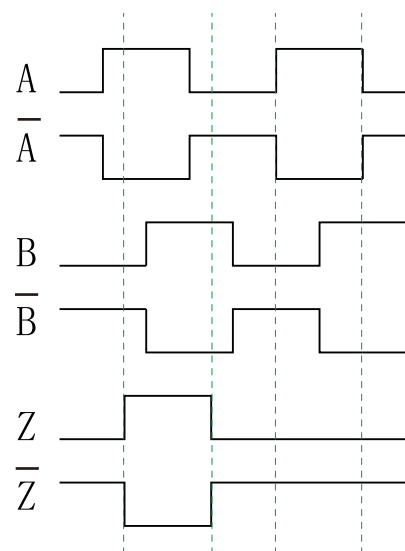
技术参数

响应频率	200KHZ	工作温度	-10°C~85°C
消耗电流	≤100mA	轴负荷	径向 100N/轴向 50N
耐振动	≤100m/s ²	机械转速	3000 转/分
耐冲击	≤100m/s ²	防护等级	IP23

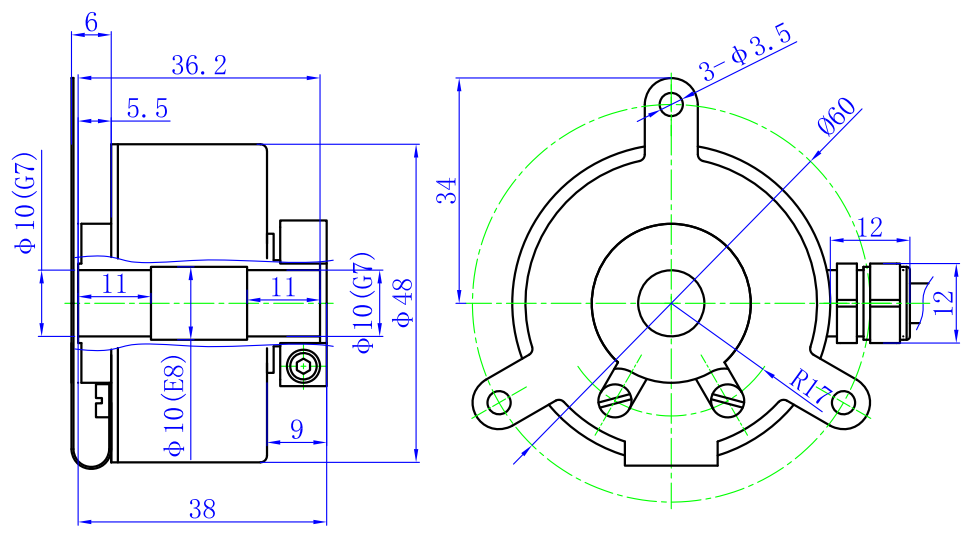
配线表

颜色	红	白	蓝	绿	黄	灰	棕	黑	铜网
定义	5V/KV	0V	A	B	Z	\bar{A}	\bar{B}	\bar{Z}	屏蔽

波形图



外形图



注意事项:

1. 编码器安装尽可能与传动轴保持同心，请勿带电配线。
2. 编码器属于精密仪器，应避免强撞击或坠落，本产品保修期为1年。